



Eat better.
Live better.



AMC Navigenio

Felhasználói kézikönyv



10043676

A Prémium
főzőrendszer

www.amchungary.hu



A Navigenio használata előtt figyelmesen olvassa el ezt a felhasználói kézikönyvet. Őrizze meg a felhasználói kézikönyvet, és adja tovább a következő tulajdonosnak.

Szimbólumok jelentése



Fontos biztonsági utasítások.

A be nem tartás sérülésekhez vagy károkhoz vezethet.



Értékes információ a felhasználók számára.



Rossz üzemi körülmények vagy nem megfelelő használat.




Tippek a környezetvédelemhez, az ökológiához és a gazdasághoz.



Jó működési feltételek vagy megfelelő használat.

A munkalépések kékkel vannak kiemelve.

Érvényesség: Ez a felhasználói kézikönyv a C8100 típusú Navigenio modellre vonatkozik. A típusjelzés az egyik fogantyú alatt van bevésve.

1. Használat és biztonság az előírásoknak megfelelően	4	3. A kezelése	10
Megfelelő edények	4	3.1 Minisütőként való használat	10
A károk elkerülése, a helytelen használat elkerülése	4	3.2 Minisütőként való használat (fejfel átfordítva)	11
Az elektromosság által okozott lehetséges veszélyek	5	funkció) gratináláshoz és sütéshez	11
 Hő okozta lehetséges veszélyek, tűzveszély	6	Használat gratináláshoz	12
A weboldal figyelemmel kísérése	6	Használat sütéshez	12
Karbantartás és gondozás	7	4. Mágnesstartó szerelvény	12
Eltávolítás	7	5. Karbantartás és gondozás	13
2. Az Ön Navigenio-ja		6. Műszaki adatok	13
2.1 Konstrukció Funkció és alkalmazás	8	7. Mit tegyünk, ha...	14
2.2 Használat mobil főzőlapként	9	8. AMC ügyfélszolgálat	14
Használat mini sütőként (fejfel átfordítva)	9		
funkció) gratináláshoz és sütéshez	9		

1. Használat és biztonság az előírásoknak megfelelően

A Navigenio mobil főzőlapként és minisütőként is szolgál. Csak erre a célra szabad használni. A Navigenio-t kizárólag háztartási használatra tervezték, nem kereskedelmi felhasználásra.

A nem rendeltetésszerű használat veszélyt jelenthet. Kérjük, tartsa be és kövesse a használati útmutatót - különösen az ebben a fejezetben található információkat.

Megfelelő edények

Mobil főzőlapként való használatra:

AMC 16, 20 és 24 cm-es edények max. 6.5 l, 28 cm-es edények mellett

Wok 36 cm, ovális grillsütő és ovális grill 38 cm.

Arondo 28 cm, Eurasia 24 és 28 cm

Minisütőként való használatra (fejjel átfordítva funkció):

AMC edények 20 és 24 cm

A károk elkerülése, a helytelen használat elkerülése



A túlmelegedés elkerülése érdekében ...

a Navigenio főzőlap funkcióval, ne melegítsen üres edényt hosszabb ideig, mint 10 perc.

Ne üzemeltesse a Navigenio-t minisütőként (felsőfűtéses funkcióban) üres edényen.

A minisütő sütőként való használatnál (fejjel átfordított funkcióval) kerülje a túlmelegedést.

A károk elkerülése érdekében ...

ne használja a Navigenio-t minisütőként. sütőként (fejjel átfordított funkció) nyitott sütő fölött, gáztűzhelyen.

Ne használja az üvegkerámia főzőfelületet vágási helyként.

Ne használjon hegyes tárgyakat az üvegkerámia főzőzónán, és kerülje az egyponthoz koncentrált terhelést.

A helytelen használat elkerülése érdekében ... használja a Navigenio-t alátéttel. Ez különösen fontos a hőérzékeny felületeken (pl. műanyag, antik asztalok).

Soha ne használjon ingatag talapzatot, mint pl. egy megfordított fedelet.

ne szállítson edényeket a Navigenión.

soha ne készítsen ételt közvetlenül vagy csomagolt formában (műanyag edényekben vagy tálakban alumíniumfóliát) az üvegkerámia főzőzónán.

ne használja a kombi-edényeket és a tálakat a gratináláshoz a Navigenio készülékkel.

a fejjel átfordított alkalmazással hagyjon elegendő helyet a Navigenio és a az étel között. Rendszerint a töltött térfogat nem haladhatja meg az edény 2/3-át. A főzés megkezdése előtt mindig győződjön meg arról, hogy az edény alja és a az üvegkerámia főzőzóna tiszta és száraz.

a Navigenio-t mindig megfelelően tisztítsa meg.

ne használja a Navigenio készüléket a helyiségmelegítéséhez, mivel a radiátor tartóssága jelentősen csökkenhet általa.

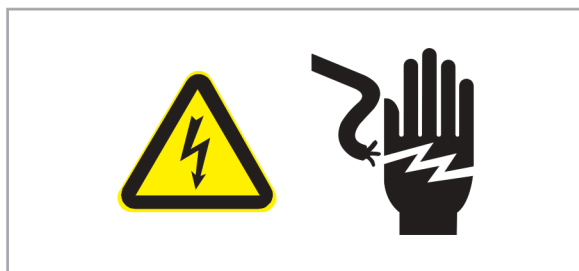
a Navigenio nem arra szolgál, hogy külső időzítővel vagy külön távvezérlő rendszerrel, pl. automata távirányítású aljzattal működjön.

kövesse a 4. fejezetben található utasításokat

„Karbantartás és ápolás” című fejezetben foglaltakat.



Lehetséges veszélyek az elektromosság révén A készüléket elektromosan működtetik. Kerülje el az áramütés veszélyét:



Csak olyan tápegységhez csatlakoztatható, amely a modell címkéjén szerepel. Csak az eredeti csatlakozókábelt használja. A hosszabbítókábelnek azonos típusúnak kell lennie.

A tápkábel semmilyen körülmények között ne érintkezzen a forró tűzhellyel vagy főzőedénnyel.

Abban az esetben, ha az üvegkerámia főzőzóna megsérül vagy eltörik, azonnal húzza ki a hálózati csatlakozót.

A sérült készüléket nem szabad újra üzemeltetni. Forduljon egy AMC szervízközponthoz.

Cserélje ki a sérült tápkábelt azonnal.

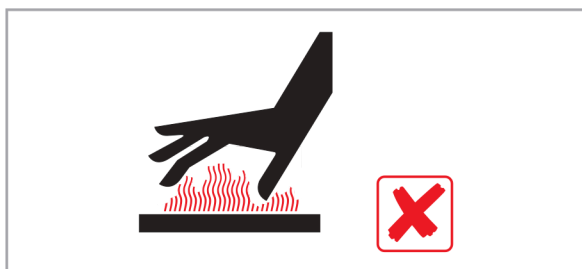
A javításokat kizárólag a következők végezhetik AMC hivatalos szervízközpontjának képzett személyzete végezze el.



Lehetséges veszélyek a hő miatt, tűzveszély

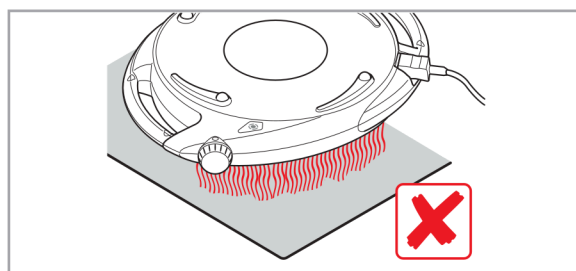
A Navigenio és a használt edény a főzés során felforrósodnak.

Égés, tűzveszély.



Csak a Navigenio fogantyúit fogja meg. Használjon megfelelő kézvédőt, ha szükséges. A lángra kapott és lángokban álló ételmaradékokat (pl. zsiradék) csak

egy ruhával - soha ne oltsa el vízzel. Miután a Navigenio-t minisütőként használja (fejfelé átfordítva), ne helyezze fele felé a forró főzőzónával szembe a sütőt



A Navigenio-t minisütőként (fejfelé átfordítva) használva, mindig hőálló aljzatra állítsa az edényt, például a tűzhelyre.

Soha ne állítsa a Navigenio-t forró tűzhelyre.

A készülék károsodni fog.



A weboldal figyelemmel kísérése

A főzési folyamatot nyomon kell követni. Ha az Audiothermet a főzés hangjelzéses ellenőrzésére

használja, akkor hallótávolságon belül kell lennie.

Felügyelet nélküli, ellenőrizetlen főzés túlmelegedéshez vezethet. Az ételek tönkremehetnek, az edény megsérülhet vagy

tönkremegy. Baleset- és tűzveszély. A készüléket gyermekek használhatják, 8 éves vagy annál idősebb kortól, illetve csökkent fizikai, érzékszervi vagy szellemi képességekkel rendelkező, illetve tapasztalat vagy ismeretek hiányában lévő személyek, ha a készülék biztonságos használatára vonatkozóan felügyelik vagy oktatják őket, és megértik a készüléket.



Veszélyek.

Gyermekek nem játszhatnak a készülékkel.

A 8 évnél fiatalabb gyermekeket távol kell tartani a készüléktől és a tápkábeltől.

Karbantartás és ápolás

Tartsa és ápolja rendszeresen a Navigenio készüléket, hogy a működés és a biztonság garantált legyen.

Tisztítsa meg a Navigenio-t az első használat előtt egy tiszta, nedves törülközővel és enyhe tisztítószerrel. Ezután szárítsa meg egy tiszta, puha törülközővel. Vegye le a AMC logó és a forgatógomb ragasztófóliáit.

Minden használat után tisztítsa meg.

Minden tisztítás előtt húzza ki a tápkábelt a konnektorból.

Tisztítás előtt hagyja a Navigenio készüléket lehűlni. Soha ne merítse a Navigenio készüléket vízbe, és ne tegye mosogatógépbe.



Eltávolítás

A Navigenio nem tartozik a háztartási szemétkébe, az anyag újrafelhasználható. Szükség esetén, a környezetnek megfelelő módon ártalmatlanítsa, és a helyi előírásoknak megfelelően (ártalmatlanítás az elektronikai eszközök újrahasznosítására szolgáló gyűjtőhelyen).

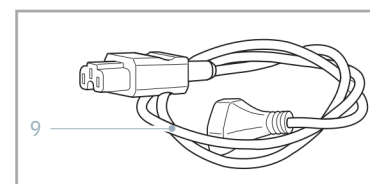
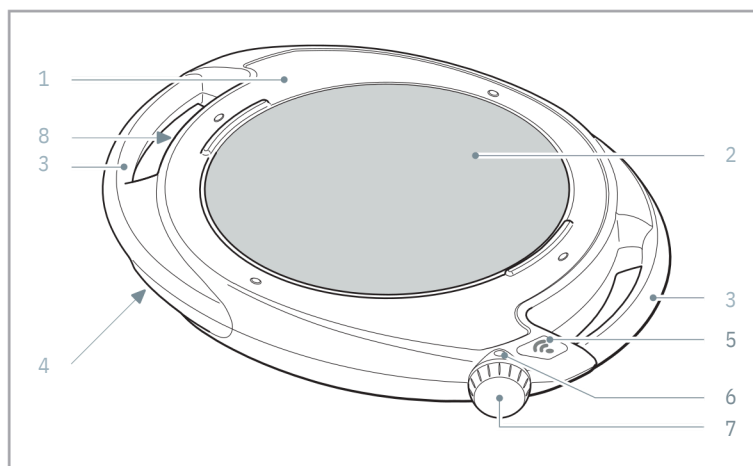


2. A Navigenio

2.1 Konstrukció

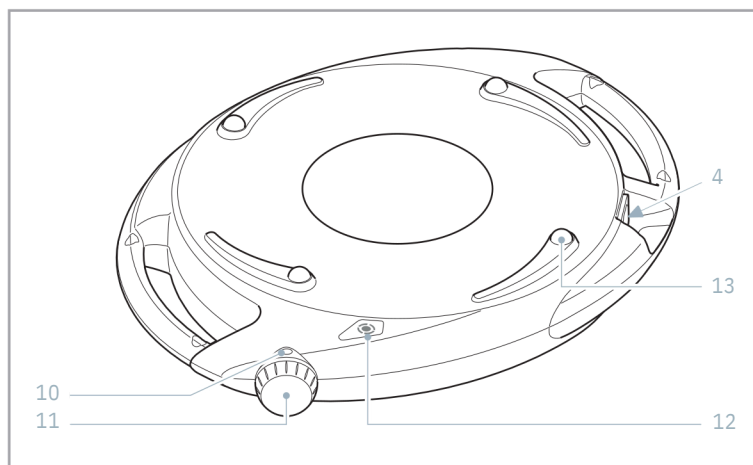
Főzőlap (felülről nézve)

- 1 Navigenio
- 2 Üvegkerámia főzőzóna Fogantyú
- 3 Csatlakozódugó a hálózati kábelhez
- 4 Teljesítményjelző/rádiójelző
- 5 Szintjelző
- 6 Forgógomb (6 fokozat, A)
- 7 Típuscímke (gravírozva)
- 8 Tápkábel






Fordított funkció (alulról nézve)






- 10 Szintjelző
- 11 Forgógógomb
(magas és alacsony szintek)
a fejjel átfordított funkcióhoz
- 12 Teljesítményjelző/rádiójelző
- 13 Gumilábak



Power indicator/radio indicator (5)

	pirosan világít	A Navigenio be van kapcsolva
	villog késsel	A Navigenio rádiókapcsolattal rendelkezik és az Audiotherm* vezérli a vezérlő- irányítja.
	flashes red	Maradékhő-jelző, amíg a Navigenio forró

Power indicator/radio indicator in overhead function (12)

 	felváltva villog kék / piros	A Navigenio már be van kapcsolva, rádiókapcsolat az Audiotherm* készülékkel
	pirosan világít	A Navigenio bekapcsolva van a normál üzemmódban
	kék villogás	A Navigenio be van kapcsolva automatikus üzemmódban az Audiotherm*
	piros villogás	Maradékhő-jelző, mint amíg a Navigenio meleg

* Az Audiotherm funkcióival kapcsolatban lásd az Audiotherm felhasználói kézikönyvét. „AMC Audiotherm”.

Maradékhő-jelző

A kijelző kialudt: Az üvegkerámia főzőzóna annyira lehűlt, hogy már nem áll fenn az égés veszélye. Biztonsági okokból ez a funkció úgy van végrehajtva, hogy a kijelző esetleg akkor is tovább villog, ha az üvegkerámia főzőzóna már majdnem hideg tapintású.



A maradékhő-jelző csak akkor aktív, ha a Navigenio csatlakoztatva van a hálózathoz. Ha a kikapcsolás után azonnal kihúzza a hálózati kábelt, fennállhat az égés veszélye.

2.2 Funkció és alkalmazás

Használat mobil főzőlapként

Mobil főzőlapként a konyhában és a szabadban, bárhol, ahol elektromos csatlakozás áll rendelkezésre.

Minisütőként való használat (fejjel átfordítva funkció) gratináláshoz vagy sütéshez

Gratináláshoz a Navigenio a következő módon helyezhető el az edény fölé (azaz az üvegkerámia fazékkal együtt).

(főzőzóna lefelé néz). Gyors, egyszerű és energiatakarékos.

Sütéshez a Navigenio elhelyezhető, mint egy kiegészítő hőforrásként a fazék fölé, elektromos tűzhelyen.



Az Audiotherm mellett további lehetőségek az automatikus főzéshez és sütéshez merülnek fel:

Használat automatikus főzőlapként az Audiothermmel használat minisütőként (felső funkció)

Audiothermmel (időzítő-automatika gratináláshoz és sütéshez)

Lásd az „AMC Audiotherm” felhasználói kézikönyvét.

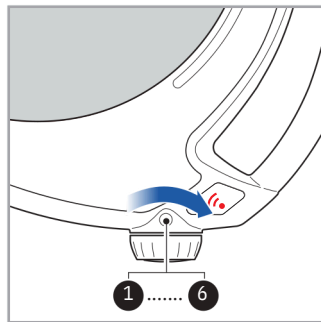
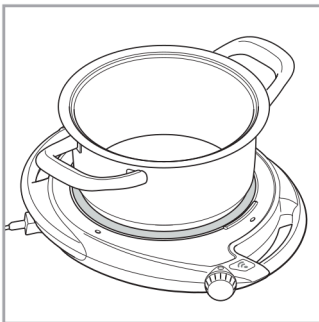
3. A kezelése

3.1 Használat mobil főzőlapként



Csak megfelelő edényeket használjon, lásd „megfelelő AMC” edények” 4. oldal.

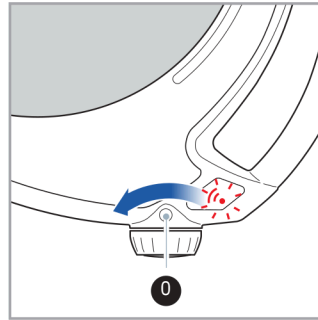
- Csatlakoztassa a tápkábelt a Navigenio készülékhez és tápegységhez.
- Állítsa az edényt középre az üvegkerámia főzőfelületre, zónába.
- Bekapcsolás: állítsa a forgatógombot a kívánt fokozatra.
 - Az 1. szint (legkisebb teljesítmény) és a 6. szint (legnagyobb teljesítmény) között.
 - A teljesítményjelző pirosan világít.
 - A Navigenio azonnal elkezd melegíteni.



Megfelelő szintek az AMC főzés szerint módszerek:

- A 6. szint a főzéshez vagy sütéshez való melegítéshez.
 - 2. szint sütéshez, teljes átsütéshez vagy sütéshez a fazék méretétől és a sütőedénytől függően, a főzni kívánt étel mennyiségétől függően.
 - Lásd még a részleteket az AMC szakácskönyvben, areceptek rovatban.
- Ha a forgatógomb „A” beállításban van, akkor (az Audiotherm készülékkel együtt) automatikus főzés van, lásd az „AMC Audiotherm” használati útmutatóját.

- Kikapcsolás: állítsa a forgatógombot „0” állásba.
 - A maradékhőmérséklet-jelző pirosan villog.

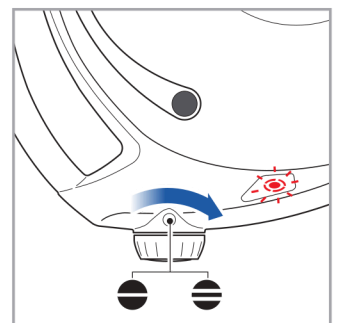
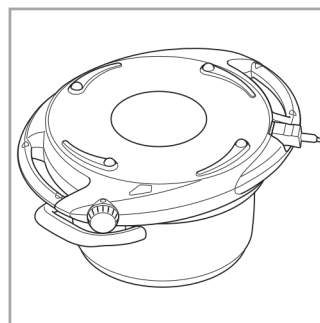


3.2 Használat mini sütő sütőként (felső funkció) gratináláshoz vagy sütéshez Használat gratináláshoz



Csak 20 és 24 cm-es edényeket használjon. Az edényt mindig hőálló aljzatra állítsa, például a tűzhelyre.

- Csatlakoztassa a tápkábelt a Navigenio készülékhez és tápegységhez.
- Állítsa az edényt középre egy hőálló aljzatra.
- Helyezze a Navigenio-t az edényre.
- Kapcsolja be: állítsa a forgatógombot a kívánt szintre ● alacsony ● magas



- A bekapcsolásjelző kék és piros színben villog 1 percig felváltva, majd ezt követően pirosan világít.

- A Navigenio azonnal elkezd melegíteni.

A megfelelő szintre vonatkozó információkat talál minisütőként való használatról a recepteknél.

Amíg a teljesítményjelző kék színnel villog és piros színnel felváltva, az Audiotherm beállítható a automatikus vezérlésére a Navigenio (lásd a felhasználói „AMC Audiotherm” kézikönyve). A gratinálás vagy sütés közben gőz távozhat.

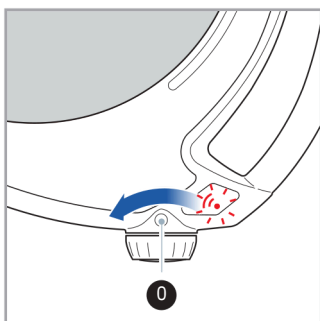
Ha a Navigenio-t kivesszük és megfordítjuk a sütés közben a fejjel átfordított üzemmódban, ismétlődő hangjelzés hallatszik és a készülék nem melegszik tovább. Az újrabekapcsoláshoz - a fejjel átfordított üzemmódban, forgassa el forgatógombot. (legalább egy nyugvóponttal), és állítsa újra be a kívánt szintre.

→ Kikapcsolás: állítsa a forgatógombot „0” állásba.

→ Vegye ki a Navigenio-t, fordítsa meg és tárolja.

- A maradék hő jelző pirosan villog.

Ha a Navigenio-t nem távolítják el a gratinálás után vagy sütés után, a héj átázhat.



Sütéshez való használat

Ehhez a Navigenio-t egy edényre helyezzük a tűzhelyen.



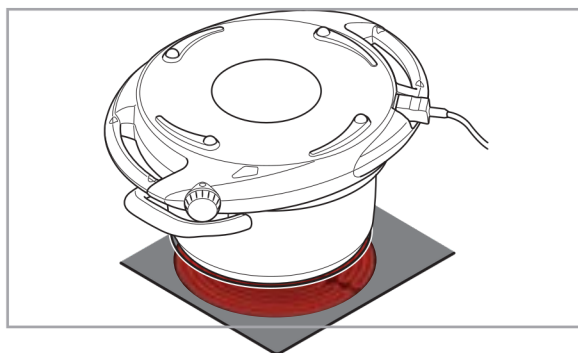
A tápkábel semmilyen körülmények között ne érintkezzen forró tűzhely vagy főzőeszközzel.

A károk elkerülése érdekében ne használja a Navigenio nyitott gáztűzhely felett.

A túlmelegedés elkerülése érdekében ne üzemeltesse Navigenio-t üres edényen.

A túlmelegedés elkerülése érdekében kapcsolja ki a tűzhelyet.

Kezelés, a fent leírtak szerint.



4. Mágnesstartó összeszerelés

(opcionális tartozékok)



A mágnesstartóban 4 erős mágnes található. Ezek károsíthatják a TV-ket, laptopokat, számítógépeket, merevlemezeket, hitel- és bankkártyákat, adathordozókat, mechanikus órákat, hallókészülékeket és hangszórókat. Különösen óvatosan bánjon a pacemakerrel és a beültetett defibrillátorokkal. Ügyeljen a legalább 20 cm-es távolság betartására.

- 1 Csavar
- 2 Dűbel
- 3 Alátét
- 4 Mágnesstartó
- 5 Fedőlap

Összeszerelés ragasztással

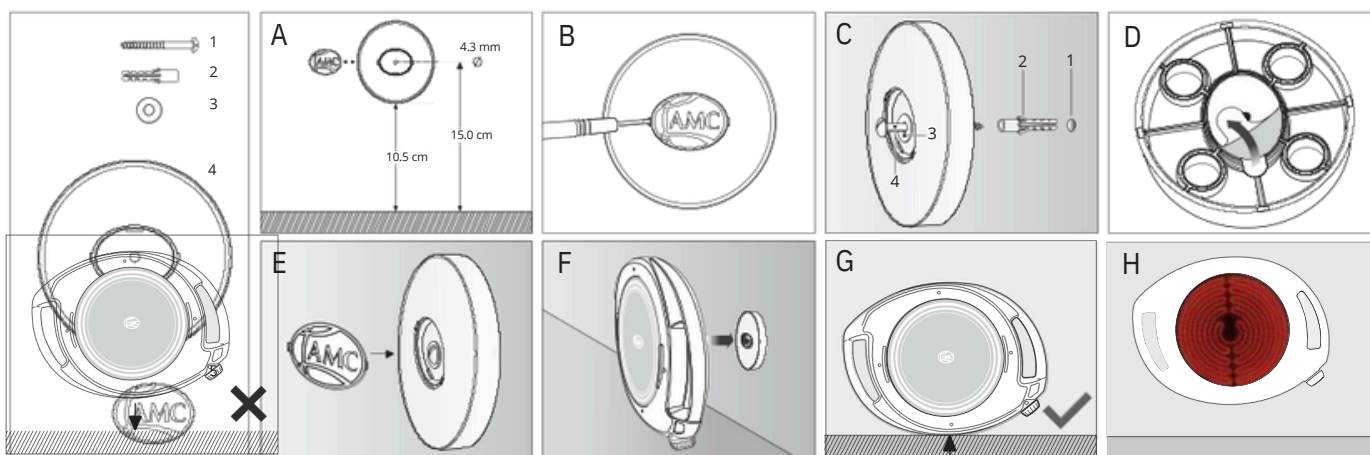
A rögzítési pontnak (fal) tisztának, zsírmentesnek és száraznak kell lennie. A ragasztószalagos rögzítés sima felületekre ajánlott. Ehhez a mágnesstartó hátoldalán lévő ragasztószalag használható.

- A** Mérje meg a magasságot (a mágnesstartó alsó széle az asztallapig 10,5 cm, a csavarfurat az asztallapig 15,0 cm).
- D** Húzza le a hátoldalon lévő ragasztószalagot, és szorosan nyomja a falhoz.
- F,G,H** Helyezze a Navigenio-t a rozsdamentes acélhoz a mágnesstartó hátoldalán, hogy a Navigenio a konyhai asztallapon álljon - ne szabadon lebegjen! (G,H)

Összeszerelés csavarozással

A rögzítési pontnak (fal) tisztának, zsírmentesnek és száraznak kell lennie. A csavaros rögzítés durva vagy durva felületekre (fa vagy vakolt falak) ajánlott.

- A** Mérje meg a magasságot (a mágnesstartó alsó széle az asztallapig 10,5 cm, a csavarfurat az asztallapig 15,0 cm).



- B** Vegye le a fedőlapot Fúrjon lyukat a falba
- C** fúrógéppel (fúrógép átmérője 5 mm) (1), illessze be a tiplit (2), húzza le a hátoldalon lévő ragasztószalagot (D), fúrja a mágnestartót alátéttel (3) és csavarral (4) a falra úgy, hogy a Navigenio a konyhai asztallapon álljon - nem szabadon, hogy lebegjen!(G,H).
- E** Szerelje vissza a fedőlapot

5. Karbantartás és gondozás



Minden tisztítás előtt húzza ki a tápkábelt a konnektorból. Tisztítás és tárolás előtt hagyja kihűlni a Navigenio készüléket. Soha ne merítse a Navigenio készüléket vízbe, és ne tegye mosogatógépbe. Soha ne használjon szerves oldószereket vagy benzint. Hasonlóképpen nem alkalmasak tisztításra a következők: - Súrolószeres tisztítóanyagot és súrolóport vagy folyékony formában lévő tisztítószer

- szappanosított acélgyapot
- szivacsok durva súroló oldala
- kézi mosópaszták

A Navigenio karbantartása és ápolása az alábbiak szerint történik: Minden használat után tisztítsa meg. Cukor, cukortartalmú és savanyú ételek, valamint az alumínium károsíthatja az üvegkerámia felületet, ezért azonnal távolítsa el.

Távolítsa el az üvegkerámiára égett ételmaradékokat, egy üvegkerámia kaparóval. Tisztítsa meg a fogantyút és a műanyag részeket nedves ruhával és enyhe tisztítószerrel. Javasoljuk Magic Foam-ot!

A makacs foltokat a Magic Stone segítségével távolítsa el.

A homok és hasonló szennyeződések karcolásokat okozhatnak az üvegkerámia felületen és a sütő alján, ezért azonnal távolítsa el.

Azonnal távolítsa el a felforrósodott ételeket.

6. Technikai adatok

Model C8100
Voltage 220–240 V
Frequency 50/60 Hz
Power 1800 W
Diameter of heating circuit 18 cm
Marking



7. Mit csináljon, ha

... a Navigenio automatikusan kikapcsol egy hosszú időre?



Ez akár 30 percet is igénybe vehet. Biztonsági okokból a készülék fel van szerelve hőmérséklet-védelmi kapcsolóval, amely túlmelegedés esetén kikapcsolja a készüléket.

Várja meg, amíg a Navigenio magától újra bekapcsol.

... a Navigenio kikapcsol, mert megszakadt a rádiókapcsolat az Audiotherm* készülékkel (a bekapcsolás jelzője sötét).



Állítsa a forgatógombot „0”, majd ismét „A” állásba. Inicializálja újra az Audiotherm*-et.

* Az Audiotherm funkcióival kapcsolatban lásd a felhasználói „AMC Audiotherm” kézikönyve.

... a Navigenio-t eltávolítják és megfordítják a fejjel átfordítottüzemmód alatt, és egy állandó, szakaszos hangjelzés hallatszik.



A Navigenio kikapcsol, így a készülék nem melegszik tovább, amikor kiveszik. Ha a rezsiköltséges üzemmód véget ért: kapcsolja ki a Navigenio készüléket. Ha a fejjel átfordított üzemmódot folytatni kívánja: illessze rá a Navigenio-t ismét a fazékra, forgassa el a forgatógombot (legalább egy nyugvópontot), és állítsa be ismét a kívánt szintre.

... a biztosíték állandóan kiég?



Ellenőrizze, hogy a kiválasztott aljzat megfelelően biztosítva van-e (legalább 10 Amper). Kapcsolja ki a többi elektronikus készüléket a ugyanabban az elektromos áramkörben.

8.AMC ügyfélszolgálat

Az AMC-nél az ügyfélszolgálat folyamatos arra törekszik, hogy megfeleljen ügyfeleink kívánságainak és igényeinek! Ha további kérdése vagy javaslata van, kérjük, vegye fel velünk a kapcsolatot! Szívesen segítünk Önnek!

AMC International
Alfa Metalcraft Corporation AG
MAGYARORSZÁGI FORGALMAZÓ:
Coda Artepartner Kft.
6724 Szeged, Kukovecz Nana u. 31. I/2.
Hungary
+36 30 332 1191
www.amchungary.hu
hello@amchungary.hu

AMC International
Alfa Metalcraft Corporation AG
Buonaserastrasse 30
6343 Rotkreuz
Switzerland
+41 41 - 799 52 22
info@amc.info